




Handleiding

Explosieveilige signaallichten Type Serie AR-077



II 2 G Ex d IIC T6
II 2 G Ex de IIC T6
II 2 D Ex tD A21 IP65 T 80 °C

EU Type Onderzoekscertificaat KEMA 07ATEX0046

| XENON FLITSSIGNAALLICHT | | LED STATUSLICHT | |
|---|---|--|---|
|  |  |  |  |
| met aangegoten kabel Ex d | met aansluitklemmen Ex de | met aangegoten kabel Ex d | met aansluitklemmen Ex de |



1. Veiligheidsinstructies

Dit signaallicht AR-077 is een explosie veilig product dat geschikt is voor gebruik in geclassificeerde omgevingen met ontploffingsgevaar met betrekking tot ontvlambare gassen, dampen, nevels of stof, geclassificeerd als Zone 1, Zone 2, Zone 21 of Zone 22.

Lees en begrijp deze handleiding voor veilig gebruik van het signaallicht, neem alle waarschuwingen in acht en volg de instructies op.

- Installatie mag alleen worden uitgevoerd door in explosie veiligheid getraind en gekwalificeerd personeel met in acht name van; de vermelde opschriften op het apparaat, de instructies vermeld in deze handleiding en van de lokaal geldende installatie voorschriften.
- Sluit dit apparaat alleen aan op de voedingsspanning waarvoor het is ontworpen.
- Schakel voorafgaand aan het elektrisch aansluiten of los koppelen het Signaallicht spanningsvrij.
- De transparante koepel kan zich electrostatisch opladen. Gebruik daarom alleen een vochtige doek bij het schoonmaken van de koepel. Gebruik hierbij geen oplosmiddelen.
- Gebruik op het type signaallicht met aansluitklemmen alleen gecertificeerde kabelwartels en blindpluggen die voor de specifieke toepassing geschikt zijn, bijvoorbeeld II 2 G 'Ex e IIC' m.b.t. gas ontploffingsgevaar en II 2 D 'Ex tD A21 IP65' voor stof ontploffingsgevaar.
- Gebruik het signaallicht niet of stel het buiten bedrijf wanneer het beschadigd is.
- Bij het in bedrijf stellen dienen de nationale veiligheidsvoorschriften in acht te worden genomen.
- Gebruik het signaallicht alleen onder de opgegeven omgevingscondities. Afwijkende omgevingscondities kunnen tot schade aan het apparaat leiden en daarmee tot een eventueel gevaar leiden voor het leven van de gebruiker.
- Gebruik het signaallicht niet buiten het vermelde omgevingstemperatuurbereik.
- Volg alle gebruiksinstructies op die op het apparaat en in deze handleiding staan vermeld.
- Het signaallicht mag niet worden geopend wanneer een ontploffingsgevaarlijke atmosfeer aanwezig kan zijn.
- Reparaties mogen slechts door de fabrikant of door een door haar aangewezen persoon worden uitgevoerd.
- Modificatie van het apparaat of veranderingen aan het ontwerp zijn niet toegestaan.
- Het product dient uitsluitend te worden toegepast voor de functie waarvoor het is ontworpen en dient in een goede en schone conditie te worden onderhouden.

Bij het niet aanhouden van de voornoemde instructies kan de explosieveiligheid van het apparaat niet worden gegarandeerd. Het apparaat zou dan tot een gevaar voor het leven van de gebruiker kunnen leiden en zou de ontsteking van een ontploffingsgevaarlijke atmosfeer kunnen veroorzaken. Dientengevolge zal Artidor als de fabrikant iedere verantwoordelijkheid van de hand wijzen.

2. Beschrijving

De explosieveilige signaallichten AR-077 zijn ontworpen om op een veilige manier de aandacht te trekken in omgevingen waar ontploffingsgevaar kan bestaan.

Bijvoorbeeld als telefoon oproep signalering, als status melding van een machine of als melding van een storing of een gevaar dat directe actie verlangt.

Het signaallicht bestaat uit een metalen behuizing met een transparante koepel waaronder de lichtbron is geplaatst. Dit kan naar keuze een flitsende of constant brandende lichtbron zijn. De transparante koepel is aan de binnenkant voorzien van lichtverstrooiing ribbels om een versterking van de lichtbundel te verkrijgen. De gas explosieveiligheid wordt gewaarborgd dankzij de beschermingswijze tegen ontsteking Drukvast Ex d en in geval van de uitvoering met aansluitklemmen aangevuld met de beschermingswijze Verhoogd veilig Ex e. De stof explosieveiligheid wordt gewaarborgd door de beschermingswijze tegen ontsteking stofwerend omhulsel Ex tD A21.

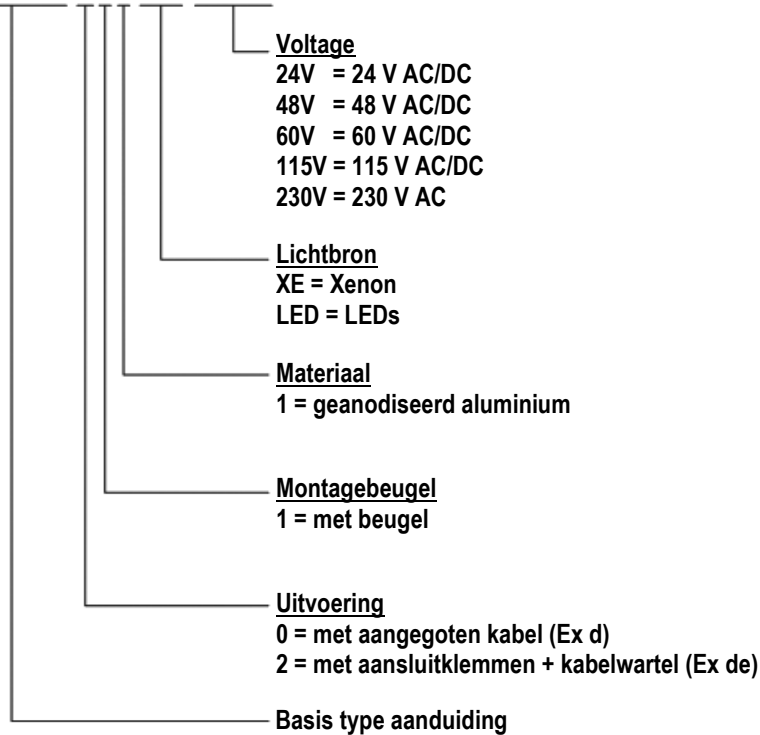
De koepel is vervaardigd uit een bijzondere kwaliteit polycarbonaat met een uitzonderlijk hoge slagvastheid van meer dan 7 Nm. De koepel is daarom niet voorzien van een extra beschermkorf.

De signaallichten kunnen in diverse uitvoeringen zijn geleverd met betrekking tot:

- a. de lichtbron;
- b. de lichtkleur;
- c. de voedingsspanning;
- d. het materiaal van het armatuur;
- e. de aansluitvoorziening.

Elk van deze keuzes worden later uitgebreid toegelicht. De specifieke uitvoeringscombinatie wordt in de typecodering kenbaar gemaakt. Zie de volgende selectietabel.

AR-077/211/XE-230V



a. Lichtbron

Wat de lichtbron betreft kan het signaallicht van een Xenon lamp of van een Multi-LED reflectielamp zijn voorzien.

Xenon lamp (flitslicht)

Het flitslicht is voorzien van een elektronica print met een Xenon gas gevulde lamp. In bedrijf geeft deze felle lichtflitsen af met een energie van 5 Joule in een frequentie van ongeveer 60 flitsen per minuut. Op de print bevindt zich een kleine potentiometer waarmee zo nodig de flitsfrequentie binnen het bereik van ongeveer 50 tot 80 flitsen per minuut kan worden afgesteld.

Multi-LED reflectielamp (constant brandend of knipperend statuslicht)

Het continue brandende of knipperende statuslicht is voorzien van een elektronica print met een multi-LED reflectielamp.

b. Kleur

In het geval van de Xenon flitslamp wordt de lichtkleur verkregen door toepassing van een kleurechte inzetlens. Bij toepassing van de Multi-LED reflectielamp wordt de kleur verkregen door de toepassing van gekleurde LEDs. In beide gevallen wordt een duurzame lichtkleur gegarandeerd.

c. Voedingsspanning

Wat de voedingsspanning betreft kan het signaallicht met een van de volgende voltages zijn geleverd. In de tabel staan ook alle overige elektrische gegevens vermeld.

| Flitslicht (Xenon) | | | | | |
|--------------------|-------------|------------|-----------|-----------|-----------|
| Voltage | 230 V | 115 V | 60 V | 48 V | 24 V |
| Min / max | 200...245 V | 95...120 V | 44...62 V | 44...62 V | 20...27 V |
| Stroom | 65 mA | 130 mA | 170 mA | 170 mA | 300 mA |
| Frequentie | 50...60 Hz | 0...60 Hz | 0...60 Hz | 0...60 Hz | 0...60 Hz |
| Vermogen | 15 VA | 15 VA | 10 VA | 10 VA | 8 VA |

| Statuslicht (LED) | | | |
|-------------------|-------------|-----------|-------------------------------|
| Voltage | 230 V | 24 V | Andere spanningen op verzoek. |
| Min / max | 200...245 V | 20...27 V | |
| Stroom | 5 mA | 30 mA | |
| Frequentie | 50 Hz | 0...60 Hz | |
| Vermogen | 0,8 VA | 0,7 VA | |

d. Materiaal

Het signaallicht is vervaardigd uit aluminium, kleuren grijs met rood. De oppervlakte behandeling 'anodiseren' biedt een zeer goede bescherming tegen chemische invloeden en zeewater.

e. Aansluitvoorziening

Wat de aansluitvoorziening betreft kan het signaallicht met een van de twee hierna beschreven voorzieningen zijn uitgerust.

Fabrieksmatig aangegoten kabel (Ex d - versie)

In geval van de uitvoering met een vast aangegoten kabel is deze fabrieksmatig aangegoten. De standaard lengte van de kabel is 3 meter. Deze kan op verzoek langer worden geleverd.

Aansluitklemmen en kabelwartel (Ex de - versie)

Bij deze uitvoering is aan het drukvaste Ex d compartiment een extra aansluitcompartiment aangebracht waarin zich aansluitklemmen bevinden. Dit aansluitcompartiment omvat de beschermingswijze tegen ontsteking Verhoogd Veilig Ex e. Hierin zijn twee schroefdraadgaten (M20 x 1,5) aangebracht. Standaard wordt daarvoor een gecertificeerde Ex e kabelwartel en een Ex e blindplug meegeleverd.

De kabelwartel dient voor het invoeren van een vast verlegde aansluitkabel. De in te voeren aansluitkabel dient op een zodanige wijze te worden aangebracht dat deze niet uit de kabelwartel kan worden getrokken (b.v. door toepassen van een trekontlasting).

Het Signaallicht met aansluitklemmen wordt standaard geleverd met drie aansluitklemmen, echter indien doorlussen van meerdere signaallichten of een vergelijkbare functie is gewenst kan het signaallicht van zes aansluitklemmen voorzien zijn. Deze uitvoering zal dan zijn uitgerust met een tweede kabelwartel.

3. Kenmerken

De kenmerken van de signaal- en statuslichten zijn:

- Robuust licht met een mooie elegante vormgeving;
- Verkrijgbaar als flitsend of als een constant brandend licht;
- Voorzien van een vast aangegoten aansluitkabel of voorzien van aansluitklemmen met kabelwartel;
- Vervaardigd uit geanodiseerd aluminium;
- Verkrijgbaar in 6 lichtkleuren bewerkstelligd door kleurechte inzetlenzen of kleuren LEDs;
- Vervaardigd op basis van Europese richtlijnen w.o. de productrichtlijn ATEX;
- Geschikt voor gebruik in de geclassificeerde zones 1 & 2 en 21 & 22 voor ontploffingsgevaar m.b.t. gas en stof;
- Explosieveiligheid categorie II 2 GD en beschermingswijze Ex d IIC T6 of Ex de IIC T6 en Ex tD A21 IP65 T 80°C
- Afdichtinggraad tegen water en stof IP65;
- Geschikt voor binnen en buiten gebruik;
- Montage in alle standen mogelijk

4. CE - Markering

De signaallichten voldoen aan de Europese CE-richtlijnen: EMC, ATEX en daarmee impliciet aan de Laagspanningsrichtlijn.

Wat betreft de explosieveiligheid zijn de signaallichten op basis van de essentiële veiligheidseisen van de ATEX-richtlijn 2014/34/EU met betrekking tot Groep II Categorie 2 GD ontworpen en gefabriceerd. Ter nadere invulling van de essentiële eisen van de richtlijnen zijn Europese geharmoniseerde constructienormen toegepast. Zie hiervoor de vermeldingen in onderstaande paragraaf (6) Technische gegevens en in de achterin deze handleiding opgenomen Declaration of Conformity.

5. Toepassing

De explosieveilige signaallichten AR-077 zijn ontworpen en geschikt voor gebruik in geclassificeerde ruimten met ontploffingsgevaar met betrekking tot ontvlambare gassen, dampen, nevels en stof. Omdat zij explosieveilig en gecertificeerd zijn op basis van Groep II Categorie 2 GD van de ATEX richtlijn, zijn zij geschikt voor gebruik in de hierna vermelde zonesoorten van de explosie gevaarlijke gebieden:

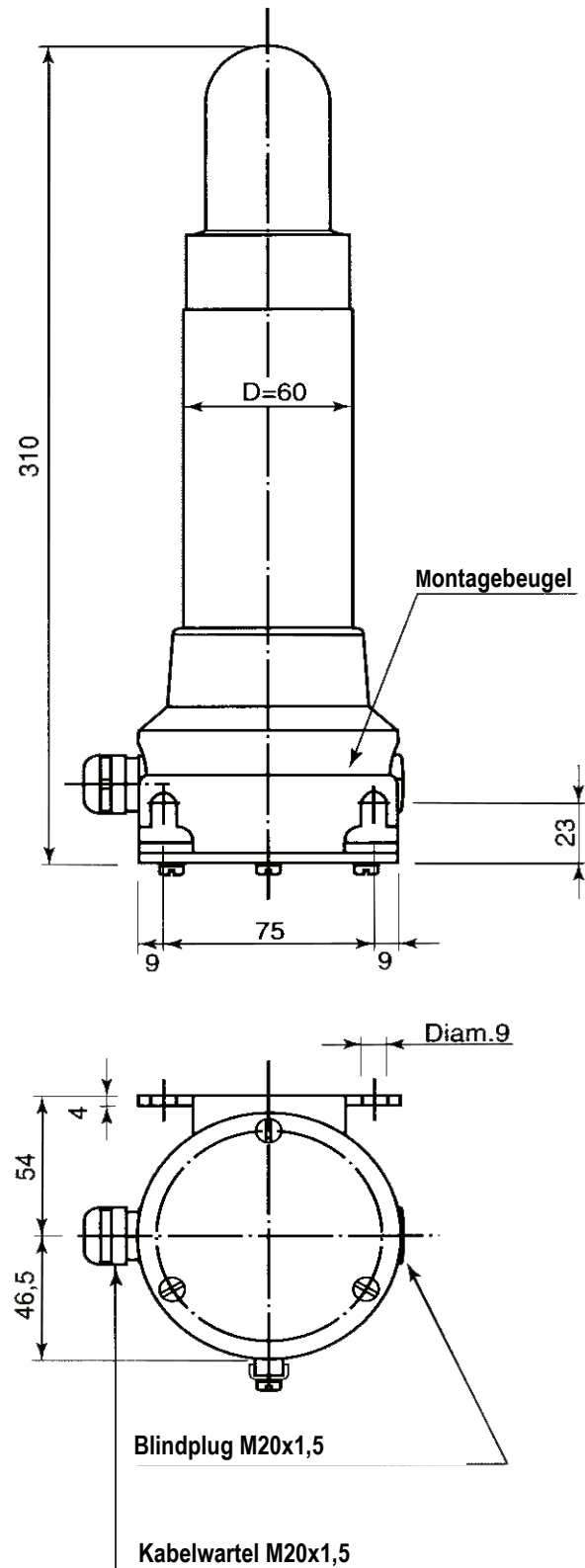
- met betrekking tot brandbare gassen, dampen en nevels: Zone 1 en Zone 2
- met betrekking tot brandbaar stof: Zone 21 en Zone 22.

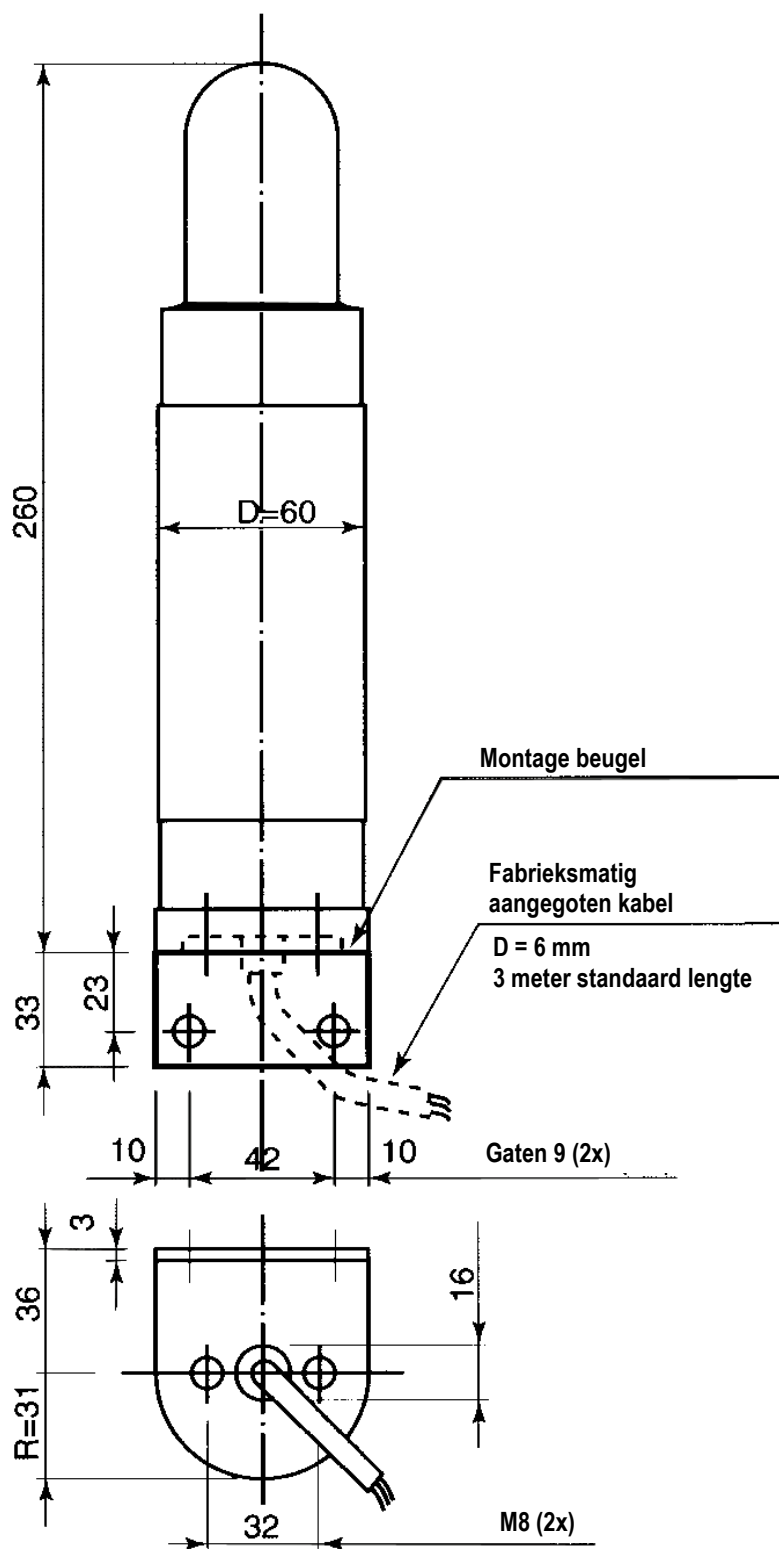
De toegepaste onderdelen zijn allen vervaardigd uit corrosie bestendig materiaal waardoor een goede weerstand wordt geboden aan de invloeden van de meest voorkomende chemicaliën. Indien gebruik onder bijzondere condities van de omgeving is verlangd kan contact worden opgenomen met de fabrikant Artidor Explosion Safety B.V.

6. Technische gegevens

| | |
|--------------------------------|--|
| Explosieveiligheid categorie: | ATEX II 2 GD |
| Beschermingswijze: | Ex d IIC T6, Ex tD A21 IP65 T80°C (kabel versie AR-077/011/..) Ex de IIC T6, Ex tD A21 IP65 T80°C (aansluitklemmen AR-077/211/..) |
| Europese richtlijnen: | 2014/34/EU (ATEX 114) en 2014/30/EU (EMC) |
| Toegepaste normen: | EN 60079-0:2006, EN 60079-1:2004, EN 60079-7:2003, EN 61241-0:2006, EN 61241-1:2004, EN 50081-1 en EN 50082-1 |
| EU Type Onderzoekscertificaat: | KEMA 07ATEX0046 |
| Omgevingstemperatuur: | -20 °C tot +40 °C |
| Beschermingsgraad: | IP65 volgens EN 60529 |
| Materiaal behuizing: | Geanodiseerd aluminium, kleuren grijs met rood |
| Materiaal koepel: | Polycarbonaat, slagvast minimaal 7 Nm |
| Materiaal montagebeugel: | Roestvrijstaal - blank |
| Lichtbron (Xenon): | Xenon flitsbuis, 5 Joule, 1 flits / sec, 8·10 ⁶ flitsen levensduur |
| Lichtbron (LED): | Multi-LED reflectielamp |
| Lenskleuren: | Rood, oranje, geel, groen, blauw en helder |
| Gebruiksstand: | Naar wens (360°) |
| Inschakelduur: | 100% |
| Gebruiksomstandigheid: | Buiten en binnen opstelling |
| Aansluiting AR-077/011/..: | Aangegoten kabel, kleur gecodeerd, 3 x 1 mm ² , lengte 3 m |
| Aansluiting AR-077/211/..: | M20 x 1,5 (2x); kabelwartel Ø 6-12 mm (1x) en blindplug (1x) |
| Aansluitklemmen: | 3 x 2,5 mm ² |
| Aardingsaansluiting: | Extern, roestvaststaal, 4 mm ² |
| Gewicht: | 1.170 gram (AR-077/011/...) 1.610 gram (AR-077/211/...) |

7. Maatschetsen







8. Opschriften en Waarschuwingen

Het signaallicht type serie AR-077 is afhankelijk van de uitvoering 'd' of 'de' voorzien van een van de hieronder afgebeelde labels.

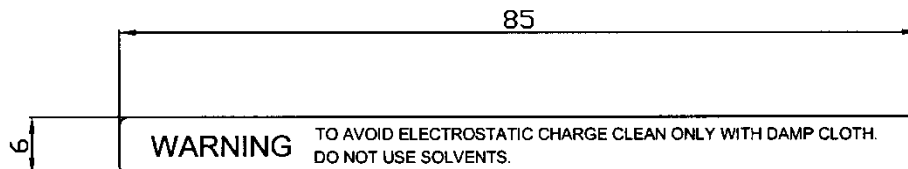
Ex d - uitvoering

| | | | |
|---|---|----------------|-------------------------------------|
| ARTIDOR Explosion Safety B.V. Emopad 38, 5663 PB Geldrop, The Netherlands, www.artidor.com | | | |
| CE 0063 |  | II 2G II 2D | Ex d IIC T6 Ex tD A21 IP65 T80°C |
| Type No.: AR-077/011/XE Serial No.: AS123456 Year: 2020 | Cert. KEMA 07ATEX0046 24 VAC/DC 0 – 60 Hz 300 mA | | |

Ex de - uitvoering

| | | | |
|---|---|----------------|--------------------------------------|
| ARTIDOR Explosion Safety B.V. Emopad 38, 5663 PB Geldrop, The Netherlands, www.artidor.com | | | |
| CE 0063 |  | II 2G II 2D | Ex de IIC T6 Ex tD A21 IP65 T80°C |
| Type No.: AR-077/211/XE Serial No.: AS123456 Year: 2017 | Cert. KEMA 07ATEX0046 230 VAC 50 – 60 Hz 65 mA | | |

Omdat de transparante koepel zich zou kunnen opladen is het hieronder afgebeelde transparante waarschuwingslabel op de koepel aangebracht.



9. Installatie instructies

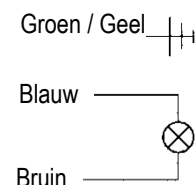
Algemeen

- Installatie van explosieveilig materieel, dus ook dit product, dient te worden verricht door speciaal daarvoor onderricht en gekwalificeerd personeel waarbij aanvullend de relevante bepalingen van de installatie norm EN 60079-14 in acht moet worden genomen.
- Voor installatie en gebruik van dit product zijn de relevante veiligheidsvoorschriften evenals de algemeen erkende laatste stand der techniek maatgevend. Volg hierbij ook de nationaal geldende voorschriften en wet- en regelgeving met betrekking tot elektrisch aansluiten op het elektriciteitsnet.
- Bij montage dient er op te worden gelet dat het framework, schroeven en ondergrond voldoende stevig zijn om het gewicht van het signaallicht te kunnen dragen.
- De afmetingen en montagematen zijn in de bovenstaande tekening te herkennen.
- Indien van toepassing moet de meegeleverde wandbeugel volgens de maattekening te worden gemonteerd.
- Schakel de elektrische voedingskabel spanningsloos voorafgaand aan het installeren.

Voor het type “met aangegoten kabel”

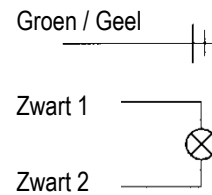
- Volg de instructies als vermeld onder het vorenstaande kopje ‘Algemeen’.
- Het Signaallicht van het type met vast aangegoten kabel is bij gebruik van de meegeleverde montagebeugel geschikt voor montage aan een wand. Het is ook geschikt voor montage op een vlakke ondergrond waarbij in dat geval de montagebeugel zal moeten worden verwijderd.
- Sluit op de uitwendige aardnok een externe aarddraad aan en stel vast dat deze met massa is verbonden.
- Installeer de kabel zodanig dat het tegen mechanische en chemische invloeden is beschermd.
- Werk het uiteinde van de kabel af in een externe aansluitdoos en doe dit volgens goed vakmanschap. De aansluitdoos maakt geen deel uit van de levering, let daarom bij de selectie van de aansluitdoos er op dat de beschermingswijze ervan geschikt is voor de (ontploffingsgevaarlijke) classificatie van de omgeving waarin het wordt toegepast.
- De aansluitkabel van de 230 V AC versie bevat drie aders waarvoor de volgende aansluiting geldt:

Bruin: Fase
Blauw: Nul
Groen / Geel: Aarde of Potentiaal vereffening (PE)



De aansluitkabel van de 24, 48, 60 en 115 V AC/DC versies hebben de volgende kleurcodering:

Zwart (1): Fase of (+)
 Zwart (2): Nul of (-)
 Groen / Geel: Aarde of Potentiaal vereffening



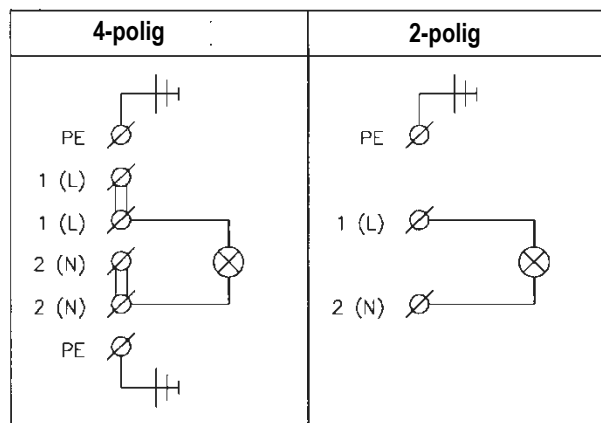
Voor het type “met aansluitklemmen & kabelwartel”

- Volg de instructies als vermeld onder het vorenstaande kopje ‘Algemeen’.
- Het signaallicht van het type met aansluitklemmen en kabelwartel is bij gebruik van de meegeleverde montagebeugel geschikt voor montage aan een wand. Het is ook geschikt voor montage met behulp van een pijpklem, in dat geval kan de montagebeugel worden verwijderd waarbij dan het deksel van het aansluitcompartiment zal moeten worden omgedraaid als ook de schroeven ervan.
- Stel vast dat de kabelwartel passend is voor de toegepaste kabel voor wat betreft het klembereik en de kabelsoort. Zo niet gebruik dan een wel passende identiek gecertificeerde kabelwartel.
- Sluit op de uitwendige aardnok een externe aarddraad aan en stel vast dat deze met massa is verbonden.
- De elektrische voedingsspanning moet op de in het aansluitcompartiment bevindende klemmen (L) en (N) worden aangesloten, in geval van gelijkspanning is de polariteit niet van belang.
- Aanvullend moet op de PE aansluitklem de aarddraad worden aangebracht, zie onderstaand aansluitschema.
- Verwijder de buiten isolatie van de kabel over een lengte van 150 mm.
- Voer de kabel het aansluitcompartiment binnen en breng de kabelwartel naar behoren aan.
- Sluit de aansluitaders aan en volg daarbij de instructies op als vermeld in deze handleiding onder hoofdstuk 14 “Instructies voor het aansluiten op de Ex e aansluitklemmen”.
- Draai alle schroeven van alle klemmen aan en sluit het deksel.

NOOT

Bij de 4-polige uitvoering (doorlink functie) geldt een beperking van de maximale transit stroom van 16 Ampère.

Elektrische aansluiting van de aansluitklemmen



10. **Openen van de behuizing**

Deel van de behuizing met lamp en elektronica

Het deel van de behuizing waar de lamp met de elektronica zich bevindt is explosie veilig in de beschermingswijze drukvast (Ex d) en bevat geen onderdelen die voor direct gebruik van belang zijn en is daarom voor de gebruiker niet toegankelijk. De behuizing is geborgd tegen onbedoeld openen en mag alleen worden geopend wanneer een ontploffingsgevaarlijke atmosfeer niet aanwezig kan zijn. Volg hiervoor de instructies als beschreven onder het onderstaande kopje 'Reparatie'.

Het compartiment met aansluitklemmen (Ex de uitvoering)

Het compartiment waarin de aansluitklemmen zich bevinden is voor de gebruiker wel toegankelijk waarbij de drie dekselschroeven zullen moeten worden losgedraaid. Opening is alleen toegestaan wanneer de voeding spanningsvrij is geschakeld en wanneer er is vastgesteld dat de omgeving niet-ontploffing gevaarlijk is.

11. **Onderhoud**

Voor het onderhoud van de signaallichten AR-077 zijn de voorschriften als verwoord in EN-60079-17 van toepassing.

Indien het signaallicht en de erop aangesloten aansluitkabel niet meer in goede staat verkeren of ernstig zijn vervuild of zijn beschadigd, dient dit direct te worden hersteld of te worden gereinigd. In geval van reparatie dient de voedingsspanning van het signaallicht te worden afgeschakeld en pas na goedkeuring van de reparatie weer te worden hersteld.

De vereiste periodieken voor onderhoud voor de hier betreffende signaallichten, zijn afhankelijk van het specifieke gebruik en daarom af te stemmen op de te verwachten toepassing bij de gebruiker.

12. **Reparatie**

Reparaties van de signaallichten AR-077 mogen slechts worden uitgevoerd met gebruikmaking van originele onderdelen en mogen slechts door gekwalificeerde vakmensen die op basis van EN-60079-19 zijn opgeleid worden uitgevoerd. Het gebruik van afwijkende onderdelen kan uiteindelijk tot schade aan personen en installaties leiden.

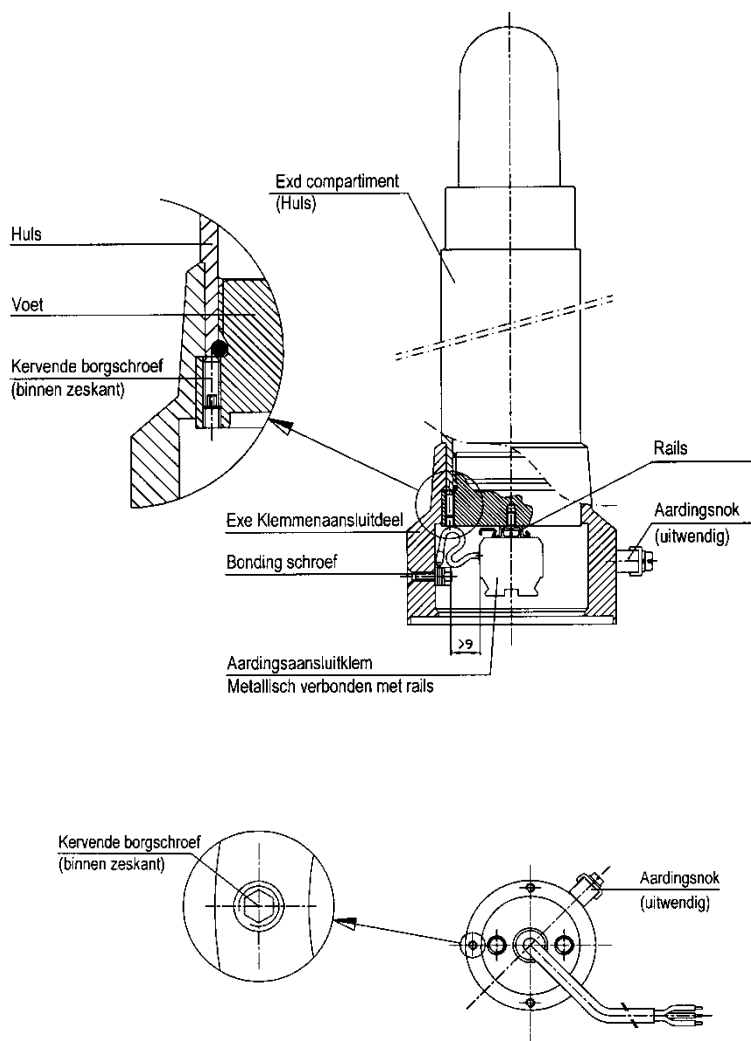
Bij gebruikmaking van niet originele onderdelen en wanneer reparaties ondeskundig zijn uitgevoerd verliest het betreffende signaallicht de garantie van explosie veiligheid. Het verdient daarom de voorkeur dat het signaallicht voor reparatie aan de fabrikant of haar vertegenwoordiger wordt geretourneerd.

In geval van opening van het armatuur dient in het bijzonder op het volgende te worden gelet (zie ook de volgende tekening):

- Het armatuur mag alleen worden geopend wanneer een ontploffingsgevaarlijke atmosfeer niet aanwezig kan zijn.

- In geval zal het armatuur in de logische volgorde uiteen worden genomen.
- Het Ex d deksel (voet) van het drukvaste compartiment is geborgd met behulp van een borgschroef, welke in de rand is aangebracht. Het Ex d deksel zit direct in de Ex d huls geschroefd. De borging is gerealiseerd met een kervende schroef met 2 mm inwendig zeskant aandraivoorziening. De functie van de borging is tweeledig: ten eerste het voorkomend dat de behuizing onbedoeld wordt geopend en ten tweede het tot stand brengen van een massa-verbinding tussen behuizing en deksel.
- Stel vast dat de borgschroef is los geschroefd alvorens de huls van de voet los te schroeven. Omgekeerd is het van belang dat de borgschroef wordt vastgedraaid nadat het deksel weer voldoende is aangedraaid.
- Voorafgaand aan het inschroeven van de voet in de huls moet op de schroefdraad een niet agressieve vetsoort worden aangebracht om de schroefdraad gangbaar te houden. Hiedoor wordt eventueel 'vreten' voorkomen.

Detail van de borgschroef voorziening



13. Verwijdering / hergebruik

Het apparaat mag in haar volledigheid worden verwerkt als elektronisch afval. Bij de verwerking betreffende verwijdering of hergebruik van het product en haar verpakking moet de nationale verwijdering en milieu wet- en regelgeving in acht worden genomen.

14. Instructies voor het aansluiten op de Ex e aansluitklemmen

1. Draad

Striplengte 6

Draad van de externe verbindingkabel.

Isolatie bestand tegen temperaturen van 70°C of hoger.
2. Adereindhuls

6

Adereindhuls met geïsoleerde mantel, bestand tegen temperaturen van 70°C of hoger. De maat moet geschikt zijn voor de verbinding met de draad.
3. Samenstelling van de draad met adereindhuls

6

Striplengte niet langer dan toegestaan bij de gebruikte aansluitklem.
4. Verbinden van de draad met de Ex e aansluitklem

GOED
De adereindhuls is goed geïnstalleerd, zonder uitstekende blanke metalen delen waarmee een isolatieafstand van > 5 mm wordt verzekerd.

FOUT
De adereindhuls is niet goed geïnstalleerd: het blootliggende metalen oppervlak kan de isolatieafstand tussen de twee aansluitklemmen beperken.
5. Isolatieafstand

De minimale isolatieafstand tussen de blanke metalen stroomvoerende delen > 5 mm.

EU Declaration of Conformity

We


ARTIDOR Explosion Safety B.V., Emopad 38, 5663 PB Geldrop, The Netherlands

herewith declare that the explosion-safe Signal Lights type series

AR-077/.../XE & AR-077/.../LED

CE 0063  II 2 G Ex d IIC T6, II 2 D Ex tD A21 IP65 T80°C

or

CE 0063  II 2 G Ex de IIC T6, II 2 D Ex tD A21 IP65 T80°C

covered by EC-Type Examination Certificate No. KEMA 07ATEX0046 issued by Dekra Certification B.V.,
Notified Body identification No. 0344, Meander 1051, 6825 MJ Arnhem, The Netherlands and produced under
Product Quality Assurance Notification KIWA 17ATEXQ0049, issued by Kiwa Nederland B.V.,
Notified Body identification No. 0063, Wilmershof 50, 7327 AC Apeldoorn, The Netherlands

is in conformity with the provisions of the following European directives, including the latest amendments and with national legislation implementing this directive:

2014/30/EU

Concerning electromagnetic Compatibility

2014/34/EU

Concerning equipment and protective systems intended for use in potentially explosive atmospheres

and that the following standards have been applied:

EN 50081-1

EN 60079-0:2006

EN 61241-0:2006

EN 50082-1

EN 60079-1:2004

EN 61241-1:2004

EN 60079-7:2003

Although the editions of the standards indicated above are no longer harmonised, a review by the Ex Authorized Person against the latest editions listed below identified no significant changes relevant to this equipment. The previously applied standards continue to represent the 'state of the art'.

EN 61000-6-1:2019

EN 60079-0:2018

EN 60079-31:2014

EN 61000-6-3:2007 / A1:2011

EN 60079-1:2014

EN 60079-7:2015 / A1:2018

This declaration of conformity is issued under the sole responsibility of the manufacturer

Geldrop, 22 April 2020

Signed



M. Moolenaar
Managing Director and EX Authorized Person

Artidor Explosion Safety B.V. - Emopad 38, 5663 PB Geldrop - The Netherlands
Phone: +31 (0)40 78 73 911 - E-mail: sales@artidor.com - www.artidor.com

Dit document kan zonder aankondiging worden gewijzigd.